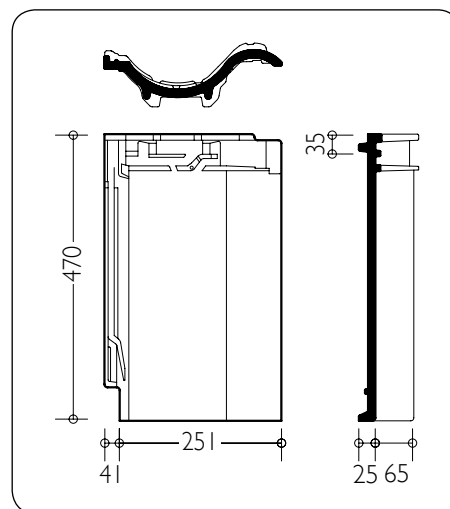


KARTA TECHNICZNA

DACHÓWKA ACHAT 10V



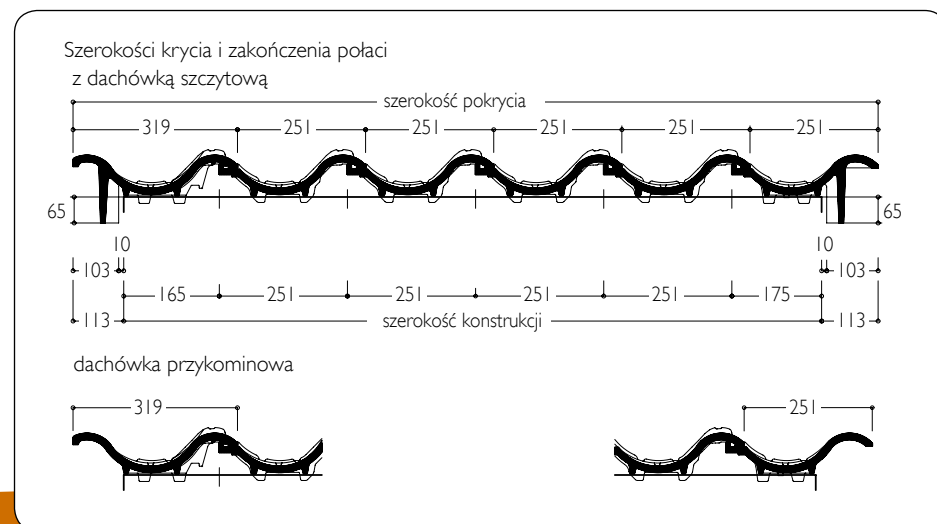
DANE TECHNICZNE:

Wymiary	292 x 470 mm
Długość krycia (łatowanie) LA	360 - 390 mm
Średnia szerokość krycia	251 mm
Zapotrzebowanie na 1 m ²	od 10,2 do 11,1 szt./m ²
Waga 1 sztuki	ok. 3,9 kg
Najmniejsze zalecane pochylenie połaci dachowej	22°
Najniższe dopuszczalne pochylenie połaci	10°

ROZMIERZANIE POŁACI OKAP - KALENICA (LAF)

Pochylenie dachu	10°	15°	20°	25°	30°	35°	40°	45°	50°	55°	≥60°
Gąsior Achat kalenica z dach. podstawową	50	50	50	45	40	40	35	35	35	30	30

ROZMIERZANIE SZEROKOŚCI KRYCIA



* Do dachówki Achat na kalenicę i grzbiet stosuje się różne gąsiorzy. Są to odpowiednio: Gąsior Achat kalenica, oraz Gąsior Achat grzbiet.

