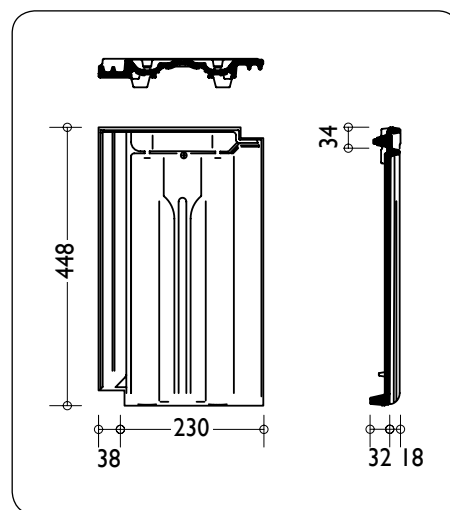


KARTA TECHNICZNA

DACHÓWKA GRANAT I IV



DANE TECHNICZNE:

Wymiary	268 x 448 mm
Długość krycia (łatowanie) LA	338 - 380 mm
Średnia szerokość krycia	230 mm
Zapotrzebowanie na 1 m ²	od 11,4 do 12,9 szt./m ²
Waga 1 sztuki	ok. 3,4 kg
Najmniejsze zalecane pochylenie połaci dachowej	25°
Najniższe dopuszczalne pochylenie połaci	10°

ROZMIERZANIE POŁACI OKAP - KALENICA (LAF)

Pochylenie dachu	≤ 30°	> 30° – 45°	> 45°
Gąsior Konisch K	45 mm	35 mm	25 mm

ROZMIERZANIE SZEROKOŚCI KRYCIA

