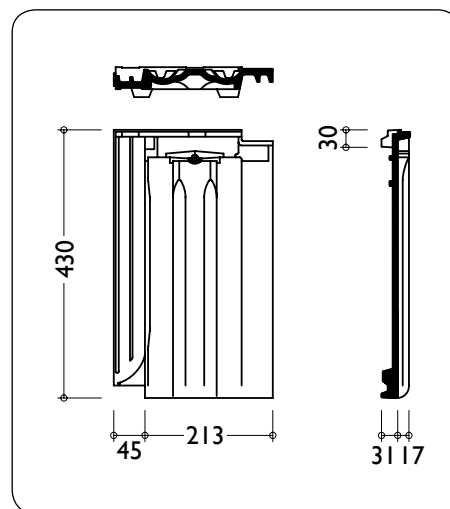


## KARTA TECHNICZNA

# DACHÓWKA GRANAT 13V



### DANE TECHNICZNE:

Wymiary	258 x 430 mm
Długość krycia (łatowanie) LA	330 - 360 mm
Średnia szerokość krycia	213 mm
Zapotrzebowanie na 1 m <sup>2</sup>	od 13,0 do 14,2 szt./m <sup>2</sup>
Waga 1 sztuki	ok. 3,6 kg
Najmniejsze zalecane pochylenie połaci dachowej	22°
Najniższe dopuszczalne pochylenie połaci	10°

### ROZMIERZANIE POŁACI OKAP - KALENICA (LAF)

Pochylenie dachu	≤ 30°	> 30° – 45°	> 45°
Gąsior Sattel	40 mm	30 mm	20 mm

### ROZMIERZANIE SZEROKOŚCI KRYCIA

