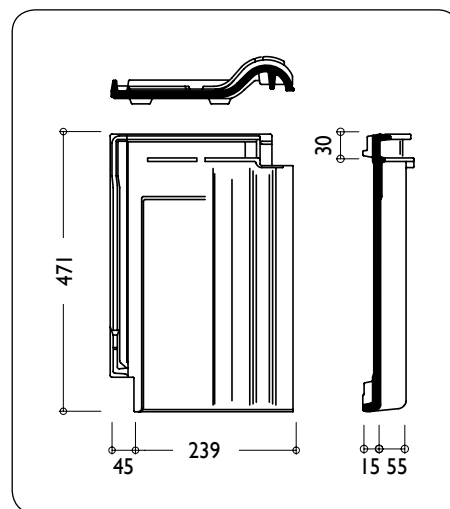


KARTA TECHNICZNA

DACHÓWKA RUBIN I IV(K)



DANE TECHNICZNE:

Wymiary	284 x 471 mm
Długość krycia (łatowanie) LA	340 - 380 mm
Średnia szerokość krycia	239 mm
Zapotrzebowanie na 1 m ²	od 11,0 do 12,3 szt./m ²
Waga 1 sztuki	ok. 3,6 kg
Najmniejsze zalecane pochylenie połaci dachowej	16°
Najniższe dopuszczalne pochylenie połaci	10°

ROZMIERZANIE POŁACI OKAP - KALENICA (LAF)

Pochylenie dachu	≤ 30°	> 30° – 45°	> 45°
Gąsior Konisch K	40 mm	30 mm	20 mm

ROZMIERZANIE SZEROKOŚCI KRYCIA

Szerokości krycia i zakończenia połaci

