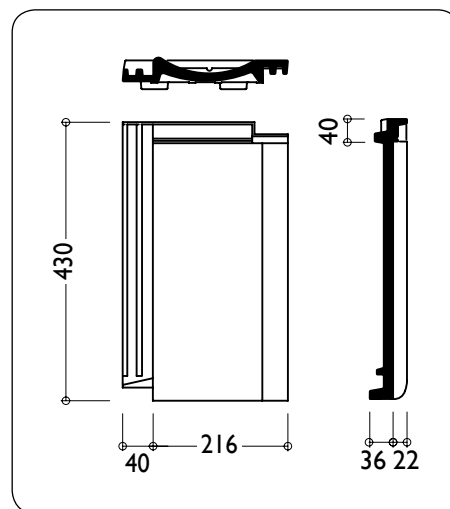


KARTA TECHNICZNA

DACHÓWKA TOPAS 13V



DANE TECHNICZNE:

Wymiary	256 x 430 mm
Długość krycia (łatowanie) LA	320 - 360 mm
Średnia szerokość krycia	216 mm
Zapotrzebowanie na 1 m ²	od 12,9 do 14,5 szt./m ²
Waga 1 sztuki	ok. 3,5 kg
Najmniejsze zalecane pochylenie połaci dachowej	25°
Najniższe dopuszczalne pochylenie połaci	10°

ROZMIERZANIE POŁACI OKAP - KALENICA (LAF)

Pochylenie dachu	≤ 30°	> 30° – 45°	> 45°
Gąsior Sattel	40 mm	30 mm	20 mm

ROZMIERZANIE SZEROKOŚCI KRYCIA

Szerokości krycia i zakończenia połaci

